

DAS FENSTER ZU DEINER WELT

STIBI
F E N S T E R

PRODUKTKATALOG



STIBI
F E N S T E R

WÄRME - RUHE - SICHERHEIT - NACHHALTIGKEIT

PERFEKTE FENSTER FÜR SIE

Das ist das Ziel, das uns als mittelständisches, familiengeführtes Unternehmen seit über 50 Jahren antreibt. Ob für das Eigenheim, Sanierungen oder den anspruchsvollen Gewerbebau – STIBI Fenstertechnik steht für maßgeschneiderte Fensterlösungen auf höchstem Qualitätsstandard.

Als langjähriger, verlässlicher Partner im Fensterbau und regionaler Hersteller setzen wir auf beste Funktionalität, Langlebigkeit, maximale Sicherheit und optimale Wärmedämmung für ein entspanntes Wohnen und mehr Ruhe in Ihrem Zuhause.

Am Puls der Zeit: Unser Expertenteam aus Fachkräften und Technikern entwickelt mit dem Blick fürs Wesentliche, langjähriger Erfahrung sowie modernster Technik stets individuelle Produkte, die langfristig überzeugen und die STIBI Firmenwerte und Tradition zukunftsorientiert weiterentwickeln.

STIBI. IHR PARTNER FÜRS LEBEN.

INHALTSVERZEICHNIS

Intro	2-13
S 8000	14-15
S 8000 Energeto	16-17
S 8000 Alu-Skin	18-19
NEO MD	20-21
NEO MD Energeto	22-23
NEO AD	24-25
S 8000 HS	26-27
Farben & Dekore	28-29
Sicherheit	30-31

DAS PERFEKTE FENSTER SPART ENERGIE

Für Neubau und Sanierung gleichermaßen: Die Fenster von STIBI erfüllen nicht nur die aktuellen Energiesparverordnungen, sondern übertreffen diese deutlich. Durch wirkungsvolle Wärmedämmung senken Sie nicht nur die Belastung der Umwelt, sondern auch Ihren Energieverbrauch.

Hochentwickelte Profilkonstruktionen in Kombination mit beschichteten Mehrfachverglasungen sorgen für außergewöhnlich niedrige U-Werte. Diese gewährleisten eine minimale Wärmedurchlässigkeit von Fensterrahmen und Glas und damit maximale Energieeffizienz. So senken Sie langfristig den Energiebedarf und schonen wertvolle Ressourcen.



WÄRMEDÄMMUNG

Raumklima zum Wohlfühlen

STIBI
FENSTER



SCHALLSCHUTZ

In der Ruhe liegt die Kraft

STIBI
F E N S T E R

DAS PERFEKTE FENSTER SCHAFFT RUHE

Gönnen Sie sich Ruhe, wann immer Sie sie brauchen. Schallschutzfenster von STIBI reduzieren störende Geräusche spürbar und schaffen ein Raumklima, in dem Körper und Geist zur Ruhe kommen können.

Gerade in lebendigen Wohnlagen können Verkehr, Stimmen oder Alltagsgeräusche schnell zur Belastung werden. Standardverglasungen reichen oft nicht aus, um diese Geräusche wirksam zu reduzieren. Deshalb bietet STIBI eine Auswahl hochwertiger Fenster mit unterschiedlichen Schallschutzwerten – abgestimmt auf Ihre individuelle Wohnsituation, damit Sie sich in Ihrem Heim auch wirklich zu Hause fühlen können.

DAS PERFEKTE FENSTER GIBT SICHERHEIT

Hochwertige Fenster leisten einen entscheidenden Beitrag zum Schutz des Hauses. Schon die Basismodelle von STIBI erfüllen hohe Sicherheitsstandards, bieten zuverlässigen Einbruchschutz und erhöhen so die Sicherheit und das Wohlbefinden im Eigenheim und das bereits im Basismodell!

Denn all unsere Produkte verfügen bereits in der Grundausstattung über besondere Einbruchsicherheits-Systeme. Unsere patentierten Pilzzapfen sowie die STIBI-Sicherheitsschließteile verhindern ein Ausheben der Fenster und lassen Kriminelle verzweifeln. Für noch mehr Einbruchschutz werden unsere Beschlagteile direkt mit dem Stahlkern des Rahmens verschraubt. Alle Verschluss-teile fungieren gleichzeitig als zusätzliche Sicherheitspunkte.

Mit unseren umlaufenden Sicherheitsschließteilen entsteht ein Schutz, auf den Sie sich verlassen können.

Auf Wunsch können all unsere Produkte mit speziellen Sicherheitsgläsern und Beschlagteilen auf hohe Widerstandsklassen aufgerüstet werden.



SICHERHEIT

Für ein gutes Gefühl

STIBI
FENSTER



NACHHALTIGKEIT

Technik der Zukunft

STIBI
F E N S T E R

DAS PERFEKTE FENSTER SCHONT DIE UMWELT

Kunststofffenster zählen zu den langlebigsten und robustesten Lösungen im modernen Fensterbau. Deshalb haben wir uns bei STIBI schon früh bewusst für diese Bauweise entschieden – als klares Bekenntnis dazu, Nachhaltigkeit generationenübergreifend zu denken.

Bei der Materialauswahl setzen wir auf den polymeren Werkstoff RAU-PVC. Dieser ist recycelbar und überzeugt zudem durch seine besondere Widerstandsfähigkeit und Langlebigkeit – ein entscheidender Beitrag zur nachhaltigen Nutzung von Ressourcen.

Denn für uns bedeutet Nachhaltigkeit ganzheitliches Handeln: von der Auswahl regionaler Zulieferer über eine ressourcenschonende Verarbeitung bis hin zu Produkten, die durch ihre Zuverlässigkeit und lange Lebensdauer überzeugen. Unsere Fenster sind darauf ausgelegt, Sie über viele Jahre zuverlässig zu begleiten – unterstützt durch geringen Wartungsaufwand und eine langfristige Ersatzteilverfügbarkeit.

Auch in der Produktion setzen wir diesen Gedanken fort: Wir fertigen ausschließlich in Bayern und erbringen alle Leistungen weitgehend selbst. Das sichert gleichbleibend hohe Qualitätsstandards und ermöglicht es uns, Arbeitsbedingungen bewusst gesund und verantwortungsvoll zu gestalten. Gleichzeitig achten wir auf umweltschonende Prozesse, um Ressourcen effizient einzusetzen und Emissionen zu reduzieren.

Nachhaltigkeit entsteht bei uns in jedem Prozessschritt – als Grundlage für eine stabile Zukunft.

FENSTER DER NÄCHSTEN GENERATION

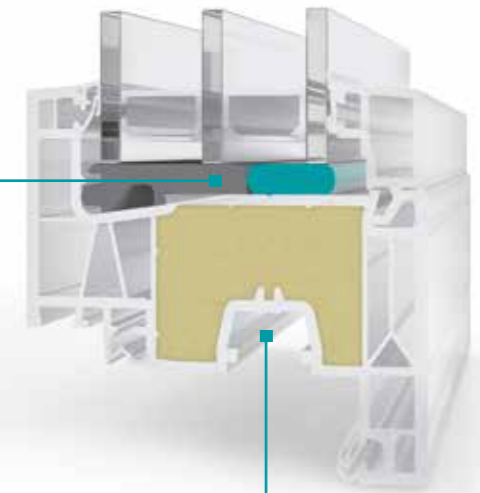
Unsere generationsübergreifende Entwicklungskompetenz im Bereich Fenstertechnik ermöglicht es uns, höchste Qualitätsmaßstäbe für langlebige Fensterlösungen zu setzen – dies bedeutet mehr Ruhe, Sicherheit und Komfort für Sie – damit Sie Ihr Zuhause entspannt genießen können, mit dem guten Gefühl, die richtige Wahl getroffen zu haben.

Ganz gleich, was Ihnen bei Ihrem Bauprojekt wichtig ist – bei uns finden Sie die passende Lösung. Wir beraten Sie gerne, um das perfekte Fenster für Ihr Zuhause zu finden.



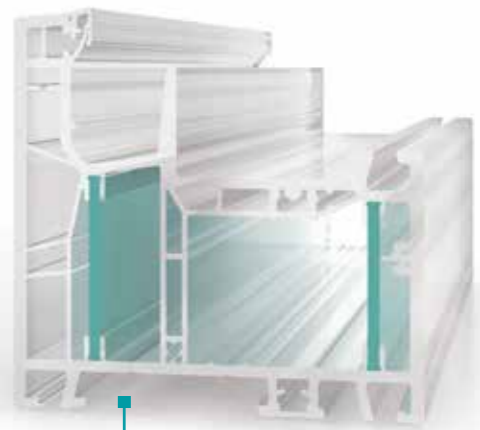
BONDING INSIDE EINE STARKE VERBINDUNG

Mit einer speziellen Fensterklebetechnik erhalten Sie mit der NEO-Fensterserie einfach zu montierende und extrem haltbare Fenster. Das Kleben der Scheibe sorgt für eine größere Stabilität des gesamten Profils.



FOAM INSIDE DÄMMUNG IN PERFEKTION

Beeindruckende Dämmwerte ermöglicht die Technologie FOAM INSIDE. Dabei werden die Profilkammern mit einem speziellen Polyurethan-Schaum ausgefüllt. Dieser ist vollständig recycelbar, da er anders als üblicher Bauschaum nicht mit den übrigen Profilmaterialien verklebt.



ENERGETO FÜR BESTE WÄRMEDÄMMUNG

Unsere Energeto Modelle verleihen Ihren Fenstern einen zusätzlichen Maßstab in Sachen Energieeffizienz und Stabilität. Durch den Einsatz der POWERDUR® INSIDE Technologie wird der Stahl auf ein Minimum reduziert oder ganz weggelassen. Dies wird möglich durch einen speziellen glasfaserverstärkten Kunststoff, der in das Profil eingebracht wird und im Inneren der Profile für die nötige Stabilität sorgt. Eine zusätzliche Verstärkung aus Stahl ist überflüssig. Es werden beste Dämmwerte erzielt.

POWERDUR® INSIDE

FÜHRENDE TECHNIK

MODELLE & SERIEN

Durch unterschiedliche Modelle und technische Ausstattungsoptionen entstehen individuell abgestimmte Lösungen, die vielfältigen Ansprüchen gerecht werden.

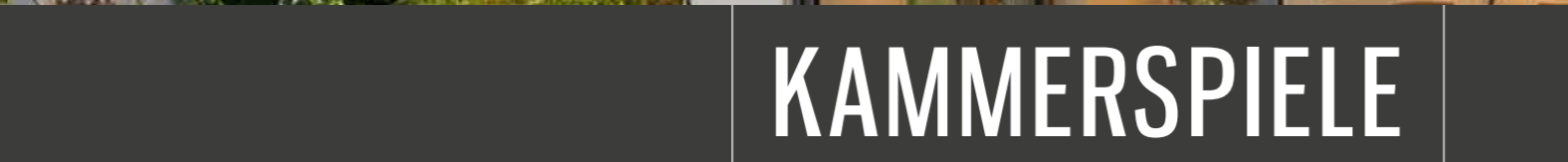
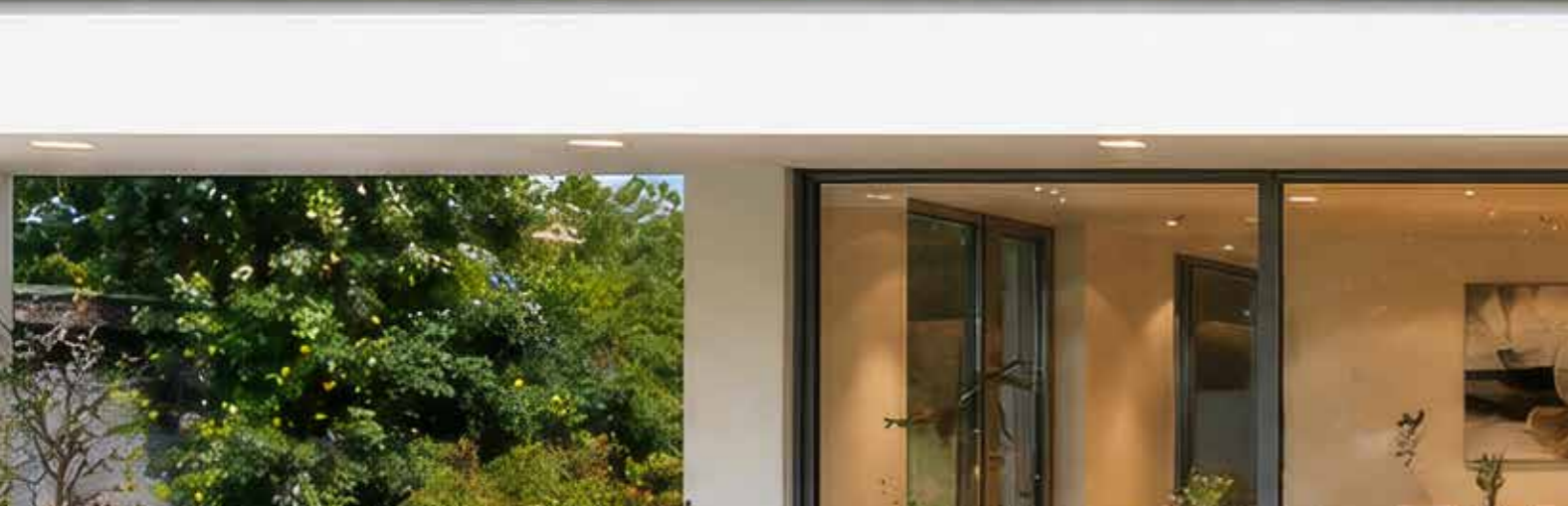
Während die S-Modelle durch eine harmonische Formensprache überzeugen, definiert die NEO-Serie mit ihrer kubisch-schlanken Geometrie modernes Design neu.

STIBI PREMIUMKLASSE

Das Fenstersystem S8000 steht für Premiumqualität auf höchstem Niveau und erfüllt selbst anspruchsvollste Erwartungen an Wohnkomfort, Ästhetik und Langlebigkeit. Es vereint im modernen Neubau erstklassige Sicherheit, exzellenten Schallschutz und herausragende Wärmedämmung zu einem überzeugenden Gesamtpaket.

Dank seines hochwirksamen Mitteldichtungssystems mit drei Dichtungsebenen, einer durchdachten 6-Kammer-Konstruktion sowie der großzügigen Bautiefe von 85 mm ist das S8000 konsequent auf Spitzenwerte in der Dämmleistung ausgelegt.

Die groß dimensionierte Armierungskammer mit integrierter Stahlaussteifung sorgt darüber hinaus für außergewöhnliche Stabilität und Statik – selbst bei hohen Anforderungen und großzügigen Fensterflächen.



KAMMERSPIELE

S8000

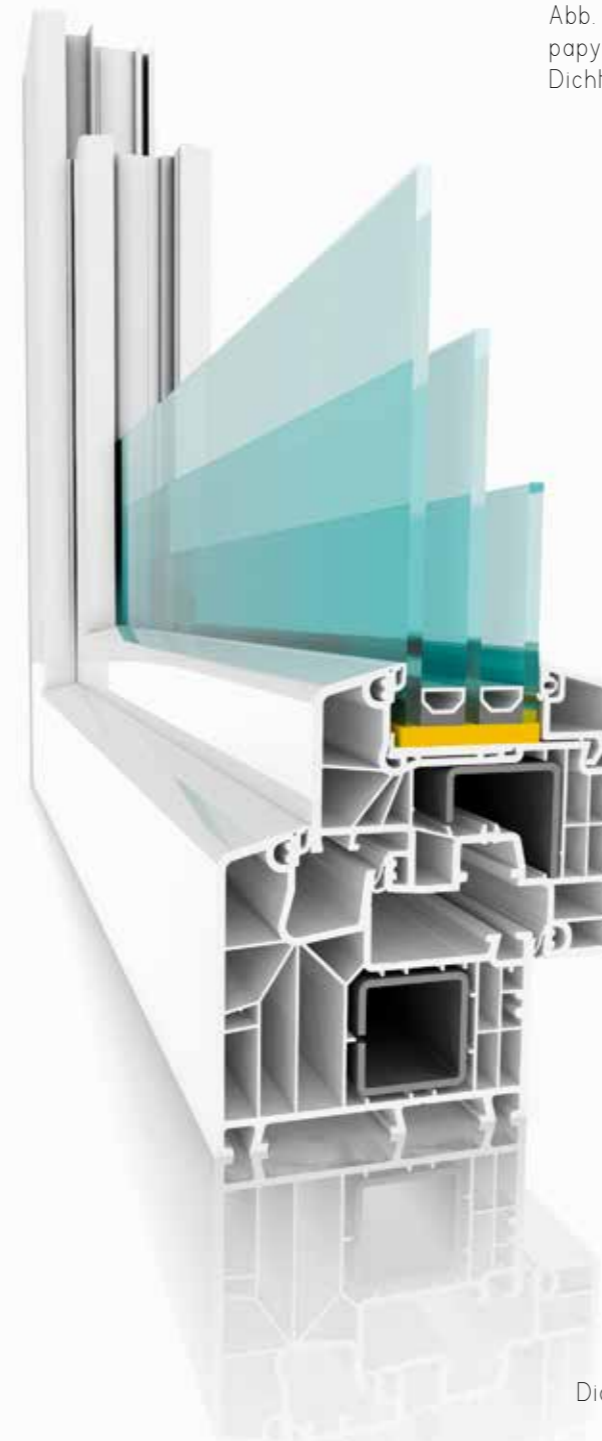
3

85

48

0,74

Abb. zeigt papyrusweiße Dichtungen



DAS BESONDERE:

- Beste Statikwerte
- Hohe Bautiefe
- Maßstab bei Wärmedämmung und Sicherheit
- Breites Sortiment an Farben und Dekoren

DETAILS:

- Klare Linienführung im Design mit harmonischen Schrägen
- Beste Sicherheit durch mit Stahl verschraubte Beschlagteile
- Erhöhter Einbruchschutz durch Mittelsteg
- Passivhaus tauglich
- Effiziente Schalldämmung: bis 48 dB
- Beste Wärmedämmung: bis 0,74 W/m²K
- Uf-Wert: 1,0 W/m²K
- Funktionsgläser bis zu 60 mm

OPTIONEN:

- Verschiedene Lüftungssysteme
- Zusätzliche spezielle Sicherheitsbeschläge
- Komplett verdeckt liegende Beschläge
- Glasklebertechnik - bonding inside

Dichtungen

Bautiefe (mm)

Schalldämmung bis (dB)

U_w-Wert bis (W/m²K)



Profil Softline Glasleiste Classic



Profil Austria Glasleiste Classic

HIGH-END DÄMMUNG

Das zukunftsweisende Fenstersystem S8000 Energeto von STIBI setzt neue Maßstäbe in Sachen Wärmeschutz und Sicherheit. Die abgerundeten Kanten und harmonischen Linien lassen sich perfekt mit moderner Architektur verbinden. Gleichzeitig sorgt die bewährte 6-Kammer-Technik mit Mitteldichtung in Kombination mit der innovativen Verbundbauweise und Glasklebertechnik für ausgezeichnete Wärmeschutzwerte und außergewöhnliche dynamische Belastbarkeit. Die erhöhte Bautiefe von 85 mm macht das S8000 Energeto zur idealen Wahl für den modernen Neubau.

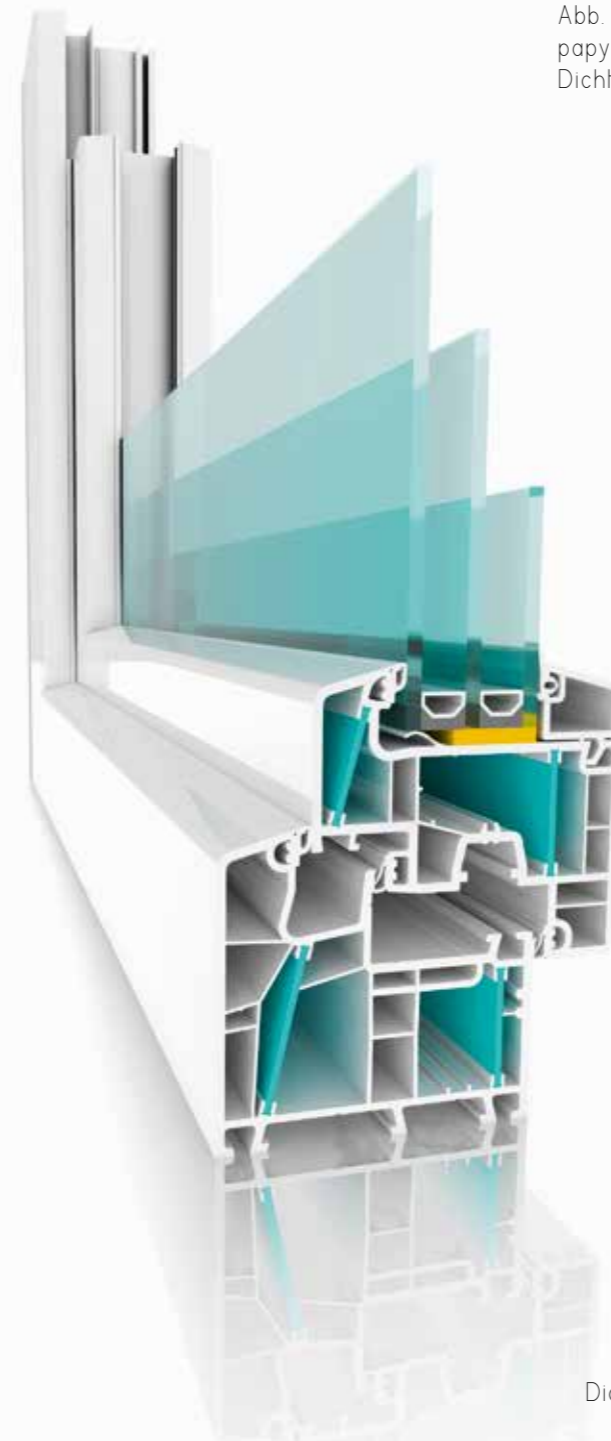


Abb. zeigt papyrusweiße Dichtungen

DAS BESONDERE:

- Maximale Wärmedämmwerte
- Hohe Bautiefe
- Glasklebertechnik - bonding inside
- Powerdur® inside und foam inside für beste Wärmedämmung
- Faserverstärkte Verbundarmierung

DETAILS:

- Klare Linienführung im Design mit harmonischen Schrägen
- Beste Sicherheit durch mit Stahl verschraubte Beschlagteile
- Erhöhter Einbruchschutz durch Mittelsteg
- Passivhaus tauglich
- Effiziente Schalldämmung: bis 46 dB
- Beste Wärmedämmung: bis 0,72 W/m²K
- Uf-Wert: 0,94 W/m²K
- Funktionsgläser bis zu 52 mm

OPTIONEN:

- Verschiedene Lüftungssysteme
- Zusätzliche spezielle Sicherheitsbeschläge
- Komplett verdeckt liegende Beschläge

Dichtungen Bautiefe (mm) Schalldämmung bis (dB) U_w-Wert bis (W/m²K)

KERNKOMPETENZ

S8000 Energeto

3

85

46

0,72



Profil Energeto Glasleiste Classic

DESIGNVEREDELT

Die exklusiven STIBI Aluminium-Vorsatzschalen wurden eigens für das S8000 entwickelt. Schlicht und formvollendet präsentiert sich die hochwertige Ausstattung aus edlem Metall und setzt ein Zeichen für klares und zeitloses Design. Dabei ist das Material extrem widerstandsfähig und garantiert dadurch eine hohe Langlebigkeit. Der Kreativität sind bei diesem Modell keine Grenzen gesetzt. Die Aluminiumblende wird pulverbeschichtet und ist in jedem RAL-Farbtönen lieferbar. Das S8000 Alu-Skin ist die Alternative zum Alufenster.

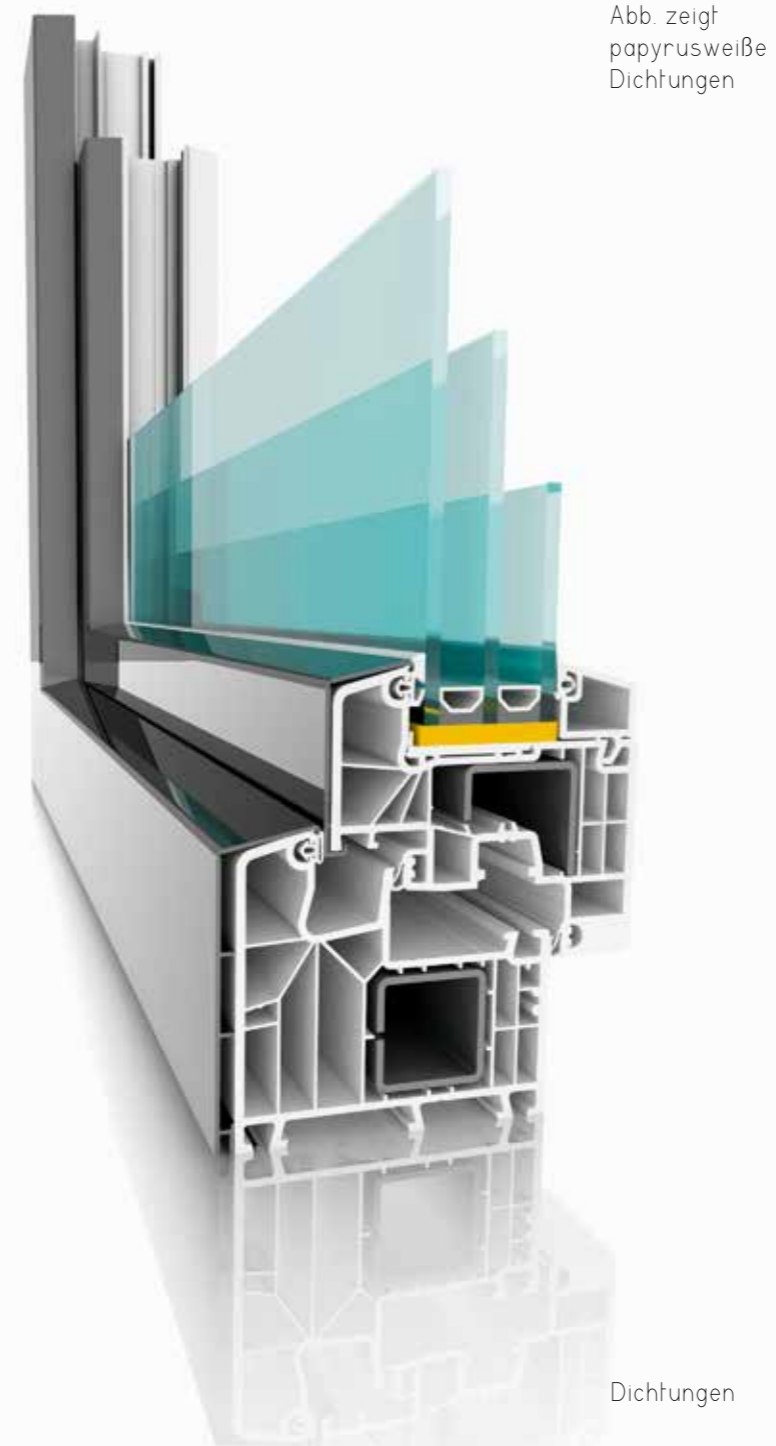


Abb. zeigt papyrusweiße Dichtungen

DAS BESONDERE:

- Hochwertige Aluminium- Vorsatzschale
- Beliebige Farbgestaltung
- Hohe Bautiefe
- Beste Statikwerte

DETAILS:

- Zeitloses Design
- Beste Sicherheit durch mit Stahl verschraubte Beschlagteile
- Erhöhter Einbruchschutz durch Mittelsteg
- Passivhaus tauglich
- Effiziente Schalldämmung: bis 48 dB
- Beste Wärmedämmung: bis 0,74 W/m²K
- Uf-Wert: 1,0 W/m²K
- Funktionsgläser bis zu 52 mm

OPTIONEN:

- Verschiedene Lüftungssysteme
- Zusätzliche spezielle Sicherheitsbeschläge
- Komplett verdeckt liegende Beschläge
- Glasklebertechnik - bonding inside

VEREDELTE PERFEKTION

S8000 Alu-Skin

Dichtungen	Bautiefe (mm)	Schalldämmung bis (dB)	U _w -Wert bis (W/m ² K)
3	90	48	0,74



Profil Alu-Skin
Glasleiste Classic

DAS BESONDERE:

- Modernes kubisches Design
- Schlanke Ansicht
- Optimale Wärmedämmung bei geringer Bautiefe
- Erhöhte Verglasungsstärke

DETAILS:

- Klares Linien-Design
- Beste Sicherheit durch mit Stahl verschraubte Beschlagteile
- Erhöhter Einbruchschutz durch Mittelsteg
- Passivhaus tauglich
- Effiziente Schalldämmung: bis 44 dB
- Beste Wärmedämmung: bis 0,77 W/m²K
- Uf-Wert: 1,1 W/m²K
- Funktionsgläser bis zu 68 mm

OPTIONEN:

- Verschiedene Lüftungssysteme
- Zusätzliche spezielle Sicherheitsbeschläge
- Komplett verdeckt liegende Beschläge
- Glasklebertechnik - bonding inside
- Flächenbündiger Flügel
- Bis zu RC2 Einbruchschutz



Abb. zeigt papyrusweiße Dichtungen

Dichtungen Bautiefe (mm) Schalldämmung bis (dB) U_w-Wert bis (W/m²K)

NEO MD

3

76

44

0,77

MODERN-STYLE

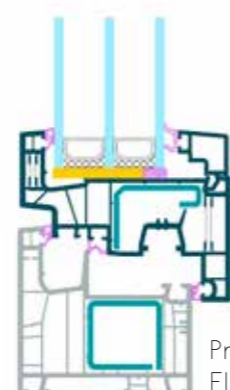
FORMVOLLENDETES DESIGN

Mit seiner kubischen Formsprache und der besonders schlanken Profilansicht eröffnet das NEO MD von STIBI neue Dimensionen für modernes Fensterdesign. Präzise Linien, markante Kanten und die reduzierte Profilgestaltung machen dieses Fenster zu einem prägenden Element moderner Architektur.

Die charakteristische Gestaltung der NEO-Serie wird beim NEO MD durch eine zusätzliche Innendichtung ergänzt. So verbindet das System eine zeitgemäße, puristische Optik mit überzeugenden Dämm- und Schallschutzeigenschaften - für Fensterlösungen, die hohen architektonischen Ansprüchen gerecht werden.



Profil MD Flügel flächenversetzt



Profil MD Flügel flächenbündig



DAS BESONDERE:

- Modernes kubisches Design
- Schlanke Ansicht
- Maximale Wärmedämmung bei geringer Bautiefe
- Glasklebertechnik - bonding inside
- Powerdur® inside und foam inside für beste Wärmedämmung
- Faserverstärkte Verbundarmierung

DETAILS:

- Klares Linien-Design
- Beste Sicherheit durch mit Stahl verschraubte Beschlagteile
- Erhöhter Einbruchschutz durch Mittelsteg
- Passivhaus tauglich
- Effiziente Schalldämmung: bis 44 dB
- Beste Wärmedämmung: bis 0,72 W/m²K
- Uf-Wert: 0,95 W/m²K
- Funktionsgläser bis zu 68 mm

OPTIONEN:

- Verschiedene Lüftungssysteme
- Zusätzliche spezielle Sicherheitsbeschläge
- Komplett verdeckt liegende Beschläge
- Flächenbündiger Flügel



NEO MD Energeto

3

76

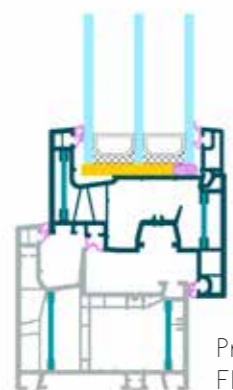
44

0,72

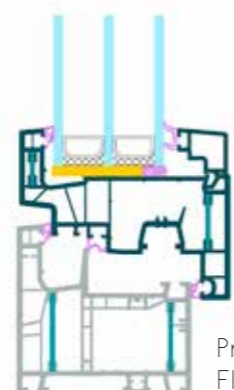
KLARE FORM – WARMER KERN

MODERNE NACHHALTIGKEIT

Basierend auf der klaren, minimalistischen Formensprache des NEO MD vereint das NEO MD Energeto schlanke Profile, präzise Kanten und kubische Linien mit einem maximalen Plus an Energieeffizienz. Mithilfe der POWERDUR® INSIDE Technik, verbindet dieses System moderne Ästhetik mit erhöhtem Wohnkomfort: Die Wärme bleibt im Raum – für ein ruhiges, behagliches Zuhause mit modernem Designanspruch.



Profil MD Energeto
Flügel flächenversetzt



Profil MD Energeto
Flügel flächenbündig

DAS BESONDERE:

- Modernes kubisches Design
- Schlanke Ansicht
- Sehr gute Wärmedämmung bei geringer Bautiefe

DETAILS:

- Klares Linien-Design
- Beste Sicherheit durch mit Stahl verschraubte Beschlagteile
- Passivhaus tauglich
- Effiziente Schalldämmung: bis 44 dB
- Beste Wärmedämmung: bis 0,79 W/m²K
- Uf-Wert: 1,1 W/m²K
- Funktionsgläser bis zu 68 mm

OPTIONEN:

- Verschiedene Lüftungssysteme
- Zusätzliche spezielle Sicherheitsbeschläge
- Komplett verdeckt liegende Beschläge
- Flächenbündiger Flügel



Abb. zeigt papyrusweiße Dichtungen

Dichtungen Bautiefe (mm) Schalldämmung bis (dB) U_w-Wert bis (W/m²K)

NEO AD

2

76

44

0,79

STILVOLL SCHLICHT

WIRTSCHAFTLICHKEIT TRIFFT DESIGN

Mit dem NEO AD Fenster eröffnet sich eine neue Dimension des Fensterdesigns. Es definiert eine neue Klasse von Fenstern, die Funktionalität und Ästhetik gleichermaßen vereinen. Das NEO AD überzeugt durch sehr gute Dämmwerte und definiert dank seiner klaren, reduzierten Konstruktion neue Standards in der Wirtschaftlichkeit.



Profil AD Flügel flächenversetzt



Profil AD Flügel flächenbündig

DAS BESONDERE:

- Großzügige Glasflächen für helle Räume
- Platzsparende Schiebeteknik
- Breites Sortiment an Farben und Dekoren

DETAILS:

- Aluminium Laufschiene
- Beste Sicherheit durch mit Stahl verschraubte Beschlagteile
- Passivhaus tauglich
- Effiziente Schalldämmung: bis 45 dB
- Beste Wärmedämmung: bis 0,76 W/m²K
- Uf-Wert: 1,3 W/m²K
- Funktionsgläser bis zu 52 mm

OPTIONEN:

- Verschiedene Lüftungssysteme
- Zusätzliche spezielle Sicherheitsbeschläge
- Hochwertige Aluminium- Vorsatzschale
- Barrierefreie Schwelle
- Design-Glasleisten

HEBE-SCHIEBETÜRE

Die innovativen Hebeschiebetüren von STIBI schaffen lichtdurchflutete Räume und ein großzügiges Wohngefühl. Da sich die beweglichen Elemente parallel zu den festen Verglasungen verschieben, überzeugen sie durch eine besonders platzsparende Konstruktion.

Die leichtgängige Lauftechnik der großflächigen Türflügel sorgt für eine komfortable und mühelose Bedienung. Selbstverständlich bieten unsere Hebeschiebetüren ausgezeichnete Wärmedämm- und Schallschutzwerte und gewährleisten zugleich ein hohes Maß an Einbruchhemmung. Für zusätzliche gestalterische Freiheit können optional Aluminium-Vorsatzschalen integriert werden.

Die flach ausgeführte Schwelle reduziert die sichtbare Trennung zwischen Innen- und Außenbereich auf ein Minimum und ermöglicht einen barrierefreien Übergang.

Bautiefe
(mm)

197

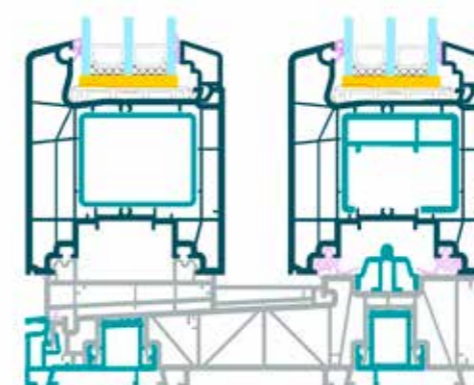
Schalldämmung
bis (dB)

45

U_w-Wert bis
(W/m²K)

0,76

DAS RAUMWUNDER

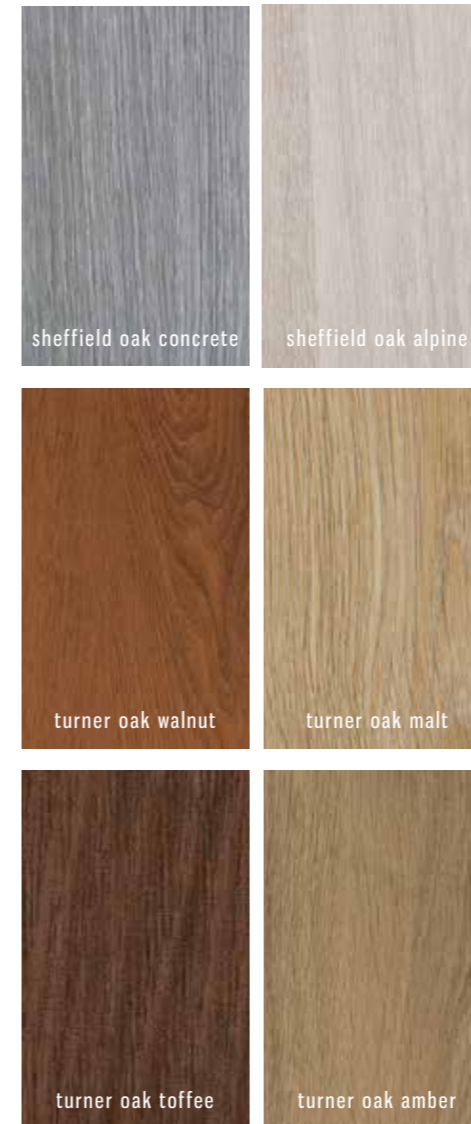


HIGH-END VEREDALT

Fenster prägen das Gesicht Ihres Hauses – mit unserem High-End Finish verwandeln Sie Ihre Fenster in echte Highlights. Unsere widerstandsfähigen Premium-Oberflächen eröffnen Ihnen eine breite Palette an Farben und Strukturen, die sich harmonisch in jedes Architekturkonzept einfügen – von mediterran über klassisch bis modern. So schaffen Sie mit Ihren Fenstern nicht nur leistungsfähige, sondern auch ästhetische Akzente, die Ihrem Zuhause Persönlichkeit und Stil verleihen.



WOODEC



ALUDEC



DESIGN FINISH





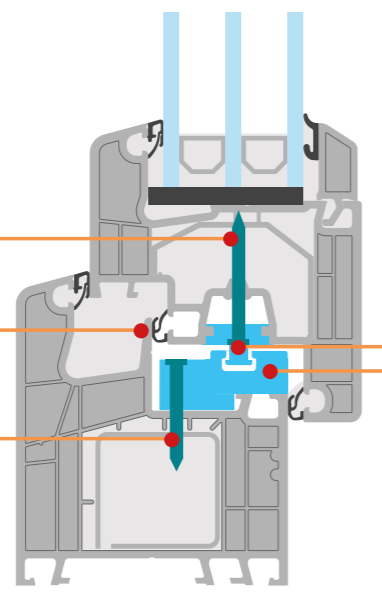
1 Pilzzapfen
Gleitbeschichtung für komfortable Bedienung

Selbstständiges Ausgleichen der Falzluft +/- 2mm

PATENTIERTER PILZZAPFEN

Mitteldichtungssteg als zusätzliche Sicherheitsbarriere für geschützt liegende Beschlagsnut

Alle Schließteile sind mit Stahl verschraubt für höchste Sicherheit



2 Sicherheitsschließteil
Jedes Sicherheitsschließteil ist auch gleichzeitig ein Verriegelungspunkt

Rahmenumlaufende Anbringung für maximale Einbruchssicherheit



HÖCHSTER EINBRUCHSCHUTZ

Maximale Sicherheit beginnt bei STIBI serienmäßig: Unser patentierter Pilzzapfen sorgt in jedem Fenster für außergewöhnlich hohen Grundschutz. Darüber hinaus bieten wir beliebig hohe Sicherheitsstufen an.



Flügelheber

Unterstützt das Schließen und verhindert Fehlbedienung des Fensters



Verschlussüberwachung

Sensortechnik für mehr Sicherheit durch Statusmeldung und Alarmanlagenintegration (Optional)

SICHER WOHNEN. ENTSPANNT LEBEN.

Hochwertige Fenster sind ein zentraler Bestandteil eines wirkungsvollen Sicherheitskonzepts. Bereits die STIBI-Basismodelle erfüllen hohe Sicherheitsstandards und bieten serienmäßig zuverlässigen Einbruchschutz. Patentierte Pilzzapfen und umlaufende Sicherheitsschließteile verhindern effektiv das Ausheben des Fensters. Je nach Bedarf kann der Einbruchschutz durch Sicherheitsglas und zusätzliche Beschlagteile erweitert werden. So haben Einbrecher keine Chance und Sie können sich rundum geborgen und sicher in Ihrem Zuhause fühlen.



SICHER IST SICHER!

STIBI
FENSTER



★ DAS PLUS ★
AN STABILITÄT

4-Kant-Stahlrohr im Blendrahmen
MAXIMALE FORMSTABILITÄT ✓

Millimetergenau angepasster Flügelstahl
PRÄZISER SITZ & LANGE LEBENSDAUER ✓

Pulverbeschichtete Eck- und Scherenlager
ZUSÄTZLICHER KORROSIONSSCHUTZ ✓



STIBI
F E N S T E R

STIBI Fenstertechnik GmbH + Co. KG
Bahnhofstraße 27
86857 Hurlach
T. 08248 - 9698 0
F. 08248 - 9698 20
info@stibi-fenster.de
www.stibi-fenster.de

Gerne berät Sie unser Partner:

STIBI. IHR PARTNER FÜRS LEBEN.